

DekoRit[®]

Bloc porte mélaminé

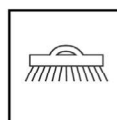
Huisserie réglable • Facile à monter
Plusieurs coloris



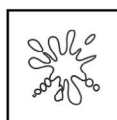
TORINO

FRABEL DOORS

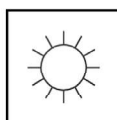
www.frabeldoors.be
contact@frabeldoors.be



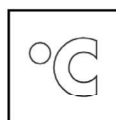
Résistance à l'usure



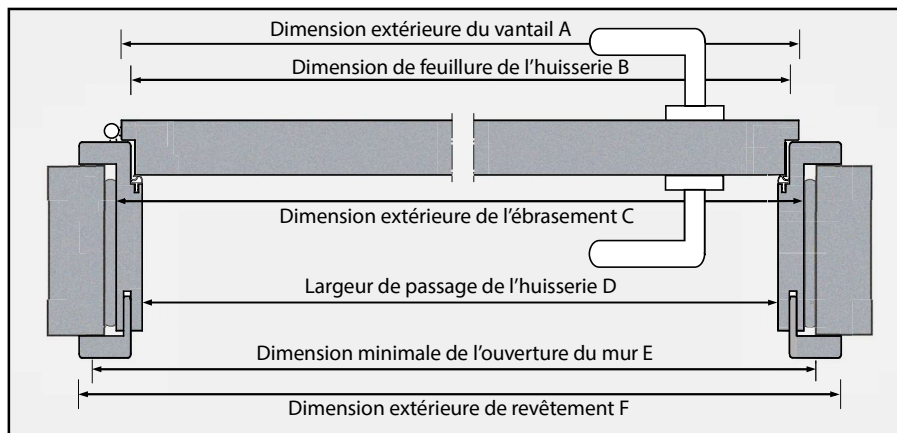
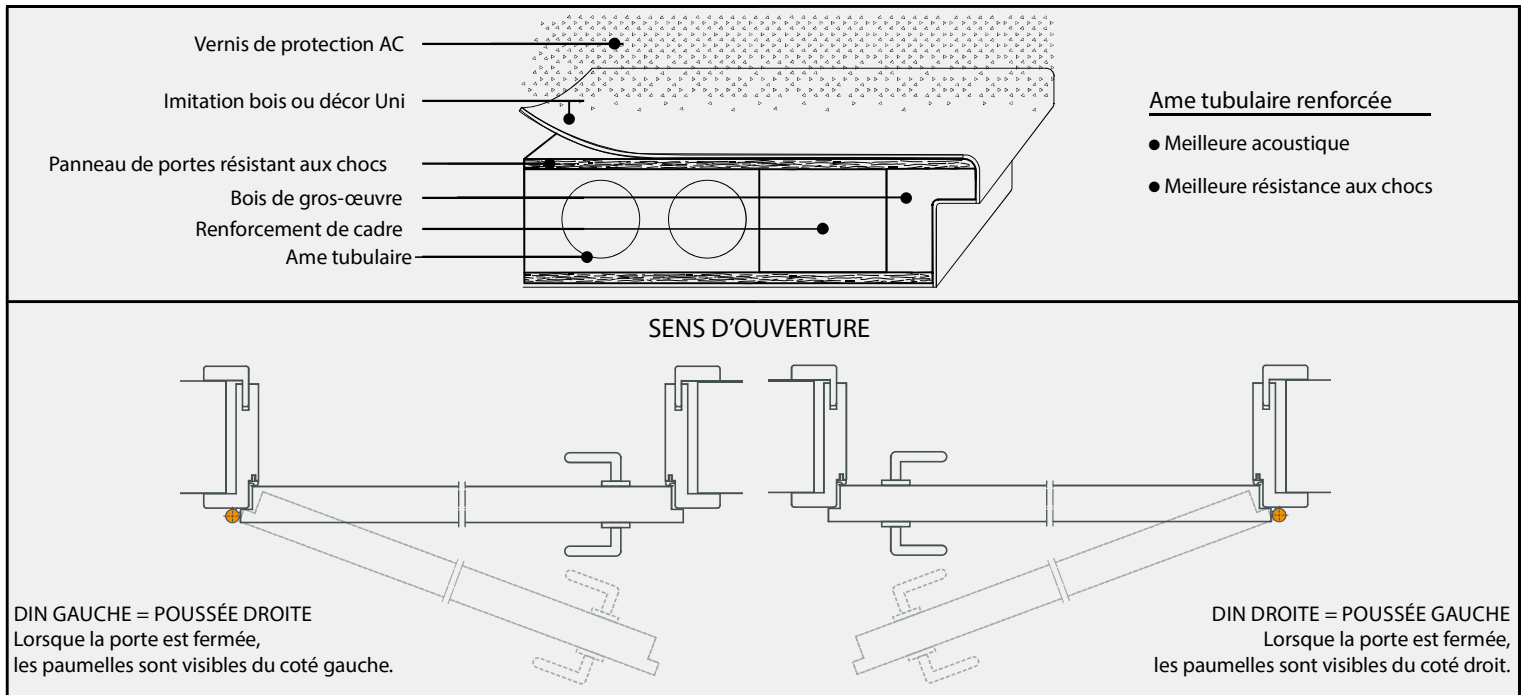
Résistance aux taches



Résistance à la lumière



Résistance à la température



4 LARGEURS DE PORTES

Dimensions de vantail	Dimensions de feuillure d'huissierie	Largeur de passage de l'huissierie	Dimension de l'ouverture du mur (gros œuvre) minimum recommandée	Dimension extérieure de l'ébrasement	Dimension extérieure du revêtement
A	B	D	E	C	F
Largeur →	- 19	- 41	+ 25 + 40	+ 9	+ 91
655	636	614	680 - 695	664	746
755	736	714	780 - 795	764	846
805	786	764	830 - 845	814	896
855	836	814	880 - 895	864	946
Hauteur →	- 5	- 16	+ 20 + 35	+ 9	+ 50
2020	2015	2004	2040 - 2055	2029	2070

7 EPAISSEURS DE MUR DE STOCK*

Dimension de commande	Epaisseur minimale du mur	Epaisseur maximale du mur
Epaisseur du mur (toutes les données sont indiquées en mm) Domaine d'ajustage du contre chambranle : - 4 à + 16 mm**		
→	- 4	16
70	70	86
100	100	116
125	121	141
145	141	161
165	161	181
185	181	201
205	201	221

*Autres épaisseurs sur commande

**Exception : épaisseurs du mur de 70 et 100 mm : +/- 0 mm à 16 mm